

Příručka pro majitele Číslo modelu 58338 Chlorátor Flowclear™ AquaFeed

NEBEZPEČÍ!

- NIKDY nemíchejte chemikálie
- Před vložením chemikálií produkt řádně vypláchněte čistou vodou

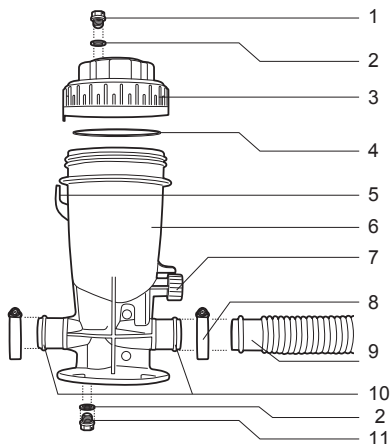
VAROVÁNÍ!

- Před otevřením produktu vypněte čerpadlo a ventil(y) bazény
 - Při otvírání produktu nevedchujte výpary
 - Při kontaktu s produktem používejte ochranu očí a pokožky
 - NENECHTE DĚTI PŘÍBLÍŽIT SE K PRODUKTU
- Chlorátor Flowclear™ AquaFeed používá POUZE malé nebo velké pomalu rozpustné tablety/tyčinky trichloru (Trichlor-s-Triazinetrion).

VAROVÁNÍ!

V chlorátoru Flowclear™ AquaFeed nesmí být používány žádné jiné typy chemikálií. Může obsahovat až 5 velkých (o průměru 7,6cm) nebo asi 1 kg malých tablet a je vybaven otočným ovladačem pro regulaci průtoku vody.

Přehled dílů



Poznámka: Vybavení mají pouze ilustrační charakter. Nemusí zobrazovat daný produkt. Bez měřítka.

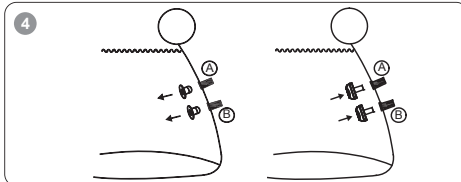
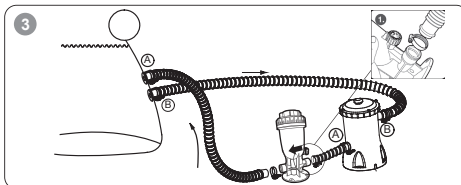
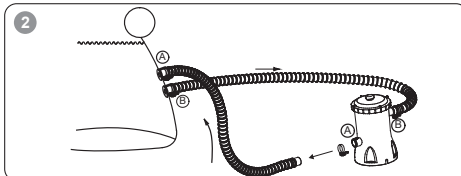
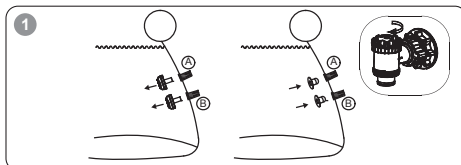
Č.	Popis	Mn.
1	Uvolňovací ventil	1
2	Těsnící kroužek, odvodušnění/vypuštění	2
3	Víko	1
4	Těsnící kroužek	1
5	Pojistka víka	1
6	Hlavní těleso	1
7	Otočný ovladač	1
8	Spony hadice	2
9	Krátká spojovací hadice	1
10	Těsnící kroužek, vstup/výstup	2
11	Vypouštěcí zátka	1

Váš chlorátor AquaFeed Flowclear™ je určen pro trvalou instalaci ve zpětném potrubí nadzemního bazénu, který používá filtrační systém s ohebnou hadicí o průměru 32 mm. Pokud používáte hadici jiného průměru, pro připojení hadice si zakupte adaptér.

Rozměr hadice	Filtrační čerpadlo	Čerpadlo pískového filtru
32 mm Dodává se	330 gal/h	530 gal/h
	530 gal/h	1000 gal/h
	800 gal/h	
	1000 gal/h	

Instalace

1. Odstraňte sítku na nečistoty uvnitř bazénu a uzavřete vstup a výstup bazénu záslepkami. Pokud je váš bazén vybaven kohouty, zavřete je. (Obr. 1)
2. Odpojte hadici čerpadla. (Obr. 2)
3. Připojte Flowclear™ AquaFeed (zkontrolujte značku „FLOW“ na boku tělesa) čerpadlo krátkou spojovací hadicí a poté připojte Flowclear™ AquaFeed k bazénu a zajistěte spojení sponami. (Obr. 3)
4. Otevřete kohouty vstupu/výstupu vody nebo odstraňte záslepkky. (Obr.4)



DŮLEŽITÉ: Před spuštěním čerpadla odvodušněte čerpadlo povolením odvodušňovacího ventilu podle popisu v příručce vlastníka čerpadla.

Chlorátor Flowclear™ AquaFeed vždy instalujte za ohřivačem vody. Pokud nemáte ohřivač, instalujte chlorátor za filtrem. Pokud bude filtrem nebo ohřivačem procházet koncentrovaný chlor, může dojít k jejich poškození.

Pokyny pro provoz

Před spuštěním chlorátoru Flowclear™ AquaFeed musí být voda v bazénu správně upravena a obsahovat asi 1,0 až 1,5 ppm chloru. Postupujte podle pokynů prodejce a výrobce chemikálií.

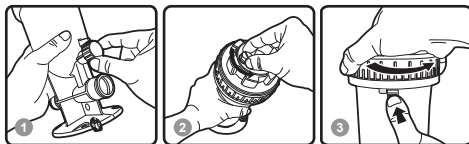
Můžete snadno nastavit dodávku chloru, která je nezbytná pro udržení správného množství chloru v bazénu otočením nastavení ventilu mezi + (více chloru) a - (méně chloru) a úpravou počtu tablet trichloru v chlorátoru Flowclear™ AquaFeed.

Potřebné množství chloru závisí na použití, teplotě, množství slunečního světla, velikosti a dalších parametrech. Na začátku budete muset metodou pokusů zjistit správné množství chloru a nastavení ventilu vhodné pro váš bazén a filtrační cyklus. Pro

bazén o objemu 34 m³ doporučujeme vložit 3 velké pomalu rozpustné tablety trichloru nebo přibližně 680 g malých pomalu rozpustných tablet/tyčinek do chlorinátoru Flowclear™ AquaFeed. Otočte ovládací ventil ve směru hodin o 90 stupňů. Upravte nastavení otočného ovladače podle velikosti bazénu. Tento objem, za běžných podmínek a v závislosti na velikosti vašeho bazénu, zajistí chlorování po dobu dvou týdnů.

Otevření chlorátoru Flowclear™ AquaFeed

1. Vypněte čerpadlo a otočte otočný ovladač chlorátoru Flowclear™ AquaFeed po směru hodinových ručiček do koncové polohy.
2. Pomalu otevřete uvolňovací ventil na horní straně víka a vyčkejte jednu minutu.
UPOZORNĚNÍ: NEVDECHUJTE VÝPARY Z ODVZDUŠŇOVACÍHO VENTILU.
3. Chcete-li otevřít víko, stiskněte pojistnou západku víka (umístěnou na těle pod víkem) a odšroubujte víko.
UPOZORNĚNÍ: NEVDECHUJTE VÝPARY Z DÁVKOVAČE CHLORU!



Uzavření chlorátoru Flowclear™ AquaFeed

1. Položte víko s vloženým těsnicím kroužkem na produkt. Zašroubujte víko po směru hodinových ručiček, až západka na víku zacvakne do pojistné západky na těle. Poté dotáhněte víko pouze RUKOU. Ujistěte se, že pojistný kroužek je čistý.
2. Uzavřete uvolňovací ventil na horní straně víka.
3. Uvedte otočný ovladač do požadované polohy. Otevřete ventily ve vedení (jsou-li nainstalovány) a spusťte čerpadlo.



Mazání

Těsnicí kroužek víka nikdy nepromazávejte mazivou na bázi ropy. K mazání používejte pouze mýdlo Ivory nebo mazivo Jack's No.327.

Zazimování

1. Před příchodem mrazů vyjměte z chlorátoru Flowclear™ AquaFeed vypouštěcí zátku a vypusťte z něj všechnu vodu.
2. Opatrně vyjměte nerozpuštěné tablety a důkladně vypláchněte chlorátor Flowclear™ AquaFeed vodou.
3. Nasadte víko zpět a zašroubujte je pouze o jednu a půl otáčky.

