

# Bestway®

## 58696



©2023 Bestway Inflatables & Material Corp.

All rights reserved/Tous droits réservés/Todos los derechos reservados/Alle Rechte vorbehalten/Tutti i diritti riservati

Trademarks used in some countries under license from/

Marques utilisées dans certains pays sous la licence de/

Marcas comerciales utilizadas en algunos países bajo la licencia de/

Die Warenzeichen werden in einigen Ländern verwendet unter Lizenz der/

Marchi utilizzati in alcuni paesi concessi in licenza a

**Bestway Inflatables & Material Corp., Shanghai, China**

Manufactured, distributed and represented in the European Union by/

Fabriqué, distribué et représenté dans l'Union Européenne par/Fabricado, distribuido y representado en la Unión Europea por/

Hergestellt, vertrieben und in der Europäischen Union vertreten von/Prodotto, distribuito e rappresentato nell'Unione Europea da

**Bestway Europe S.p.a., Via Resistenza, 5, 20098 San Giuliano Milanese (Milano), Italy**

Distributed in Latin America by/Distribué en Amérique latine par/Distribuido en Latinoamérica por/Distribuido na América Latina por

**Bestway Central & South America Ltda, Salar Ascotan 1282, Parque Enea, Pudahuel, Santiago, Chile**

Distributed in Australia & New Zealand by **Bestway Australia Pty Ltd, Unit 2/98-104 Carnarvon St Silverwater, NSW 2128, Australia**

Tel: Australia: (+61) 2 9037 1388; New Zealand: 0800 142 101

Distributed in United Kingdom by **Bestway Corp UK Ltd, 8 Wentworth Road, Heathfield Industrial Estate, Newton Abbot, Devon, TQ12 6TL**

Exported by/Exporté par/Exportado por/Exportiert von/Esportato da

**Bestway (Hong Kong) International Ltd./Bestway Enterprise Company Limited**

Suite 713, 7/Floor, East Wing, Tsim Sha Tsui Centre, 66 Mody Road, Kowloon, Hong Kong

[www.bestwaycorp.com](http://www.bestwaycorp.com)



# PŘÍRUČKA PRO MAJITELE

## 58696 Venkovní Sprcha SolarFlow™



Navštivte kanál YouTube společnosti Bestway

### TECHNICKÉ BEZPEČNOSTNÍ POKYNY

**Pečlivě si přečtete bezpečnostní pokyny a pokyny pro montáž, abyste zabránili riziku úrazu a poškození produktu. Uchovejte tyto pokyny pro příští použití. Pokud předáte v budoucnosti produkt někomu jinému, předejte také tuto příručku.**

- Pouze pro soukromé použití, není určeno pro komerční využití.
- Malé součásti, plastové obaly a další obaly ukládejte mimo dosah dětí.
- Při rozbalování produktu buďte opatrní, protože balicí materiály jsou nebezpečné a mohou děti udusit.
- Nikdy neupravujte produkt. Změny zruší platnost záruky a produkt nemusí být bezpečný a může být dokonce nebezpečný.
- Nepoužívejte pro čištění prostředky na bázi ředidla nebo saponáty – například bělidla – mohly by produkt poškodit.
- Solární sprcha je určena pro sprchování venku.
- Solární sprcha není produkt určený pro děti. Používejte solární sprchu pouze způsobem popsáním v této příručce. Jakékoliv jiné použití je považováno za nevhodné a může způsobit škody na majetku a dokonce úraz. Výrobce nebo prodejce nenesou žádnou odpovědnost za škody vzniklé nevhodným nebo nesprávným použitím.
- Pokud není produkt dlouhodobě používán nebo v zimě, musí být sprcha vyprázdněna a přívod vody uzavřen, aby se zabránilo tvorbě bakterií.
- Žádné elektrické spotřebiče a/nebo zapojení napájení nesmí být v kontaktu se sprchou nebo v dosahu proudu vody ze sprchy.
- Existuje riziko popálení. Před použitím sprchy vždy rukou zkontrolujte teplotu, použijte kohout vodovodu pro nastavení teploty na vyšší úroveň komfortu.
- Dodržujte místní předpisy. Pokud je to požadováno, budete muset instalovat bezpečnostní zařízení proti zpětnému toku mezi sprchou a připojenou hadicí (např. na zahradě), pokud to již není zavedeno ve vašem externím připojení a specifikováno místně. Voda, která může být znečištěná, nesmí proudit zpět do vaší místní vodovodní sítě.

### PŘÍPRAVNÉ ÚKONY

Ověřte, že součásti zařízení odpovídají modelu, který jste si zakoupili. V případě, že jakékoli díly jsou v době nákupu poškozené nebo chybí, navštivte naše webové stránky [bestwaycorp.com/support](http://bestwaycorp.com/support).

## **Vyberte správné umístění.**

- Instalujte sprchu poblíž dostatečného systému odvodu vody.
- Aby nedošlo k zatopení, vybrané umístění musí být vzdálené od vstupu do domu. Jinak by mohlo dojít ke škodám ve vašem domě.
- Povrch musí být vodorovný a rovný. Pokud je povrch skloněný nebo nerovný, může dojít k překlopení sprchy a poškození nebo může dojít k poranění uživatele.
- Instalujte solární sprchu na místě vystavenému slunečnímu svitu s maximální expozicí slunečnímu svitu po většinu dne.

## **INSTALACE**

Sprcha může být instalována dvěma různými způsoby:

- s použitím základny, která je součástí sady, a jejím umístěním na podlahu.
- zavrtáním spodní části sprchy do podlahy.

Pokyny pro instalaci jsou v níže uvedených výkresech. Vyobrazení mají pouze ilustrační charakter. Nemusí zobrazovat daný produkt. Bez měřítka.

## **POUŽITÍ**

### **Naplňte nádrž vodou.**

Po instalaci sprchy a připojení zahradní hadice otevřete sprchovou baterii a nastavte ji na horkou vodu. Otevřete kohout přívodní vody a vyčkejte, dokud nezačne vytékat voda ze sprchy. Nádrž sprchy musí být naplněna vodou. Zavřete sprchovou baterii a přívod vody.

### **Ohřev vody**

Jakmile je nádrž plná vody, slunce bude vodu ohřívat.

Teplota vody a požadovaná doba ohřevu jsou založeny na počáteční teplotě vody a okolní teplotě.

### **Používání sprchy**

Při používání sprchy je vždy nutné mít otevřený kohoutek přívodu vody; sprcha pracuje s tlakem vodního potrubí.

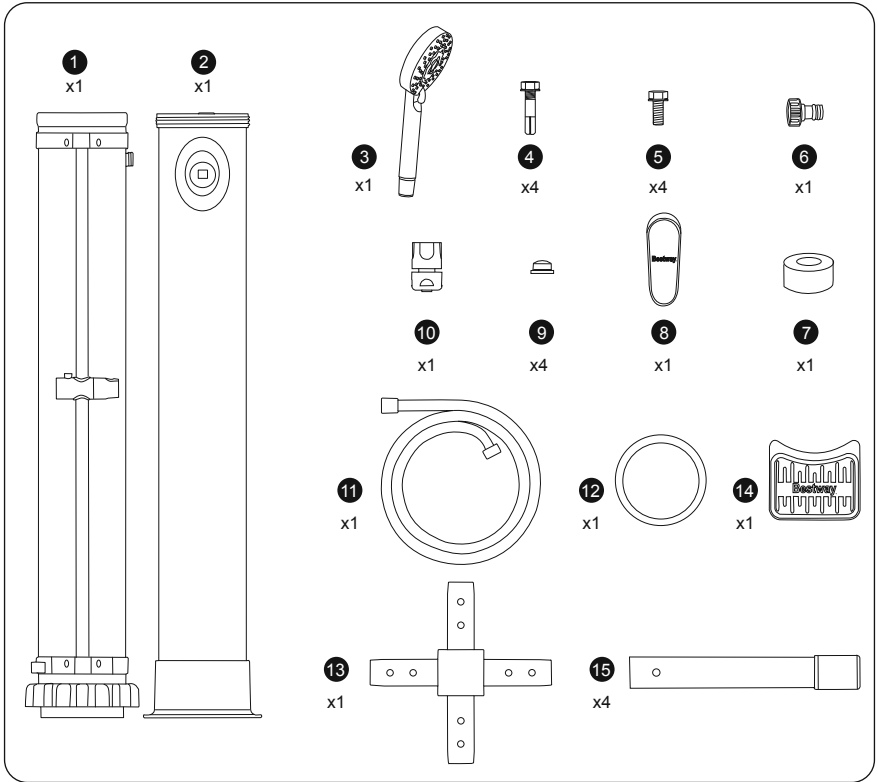
Když sprchu nepoužíváte, zavřete kohoutek přívodu vody.

### **ÚDRŽBA**

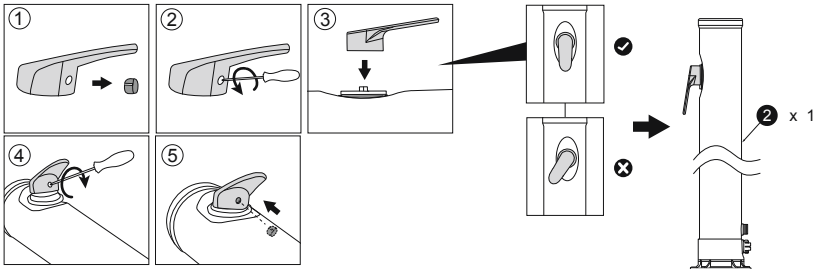
- Pro bezproblémový chod sprchy je nutná pravidelná údržba a čištění sprchové hlavice. Je zcela normální, že se na sprchové hlavici tvoří usazeniny v důsledku tvrdé vody.
- Pro odstranění usazenin a nečistot ze sprchové hlavice ji otřete měkkým vlhkým hadříkem. Používejte pouze čistou vodu a nikdy čisticí prostředky.
- V případě kapání vody ze sprchové hlavice zkontrolujte, zda je kohoutek správně uzavřen.

### **SKLADOVÁNÍ**

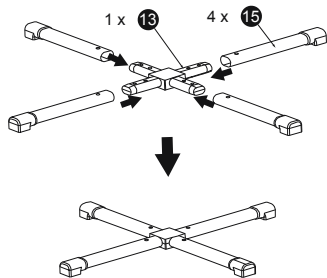
- Sprchu doporučujeme přes zimu demontovat a uložit na chráněné místo.
- Před uložením sprchy se ujistěte, že v ní nezůstala žádná voda. Zbytková voda by mohla zamrznout a poškodit součásti sprchy nebo vytvořit plíseň a ohrozit funkčnost sprchy.
- Na škody způsobené blátem, slanou vodou nebo mrazem se nevztahuje záruka.



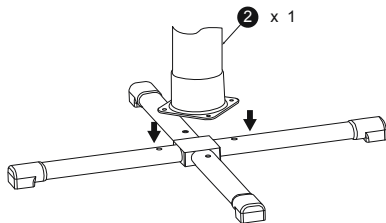
1



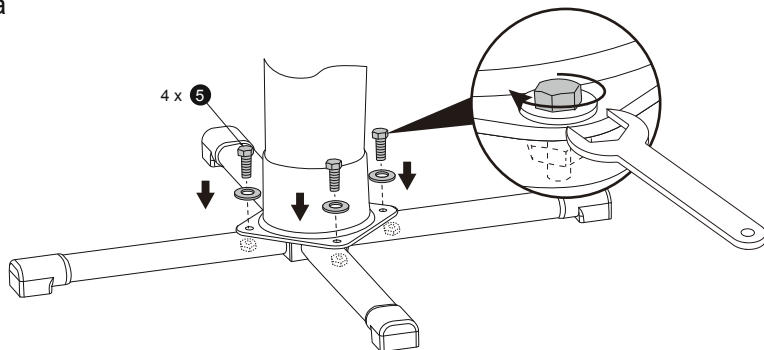
2-a



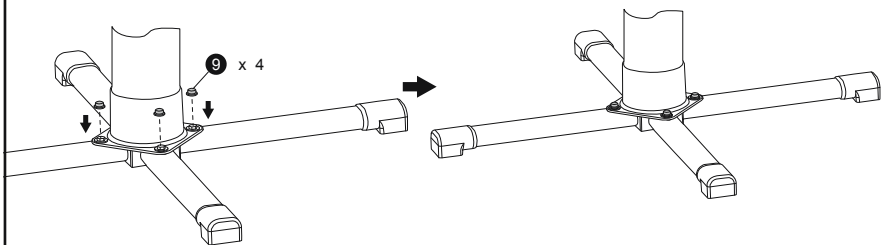
3-a



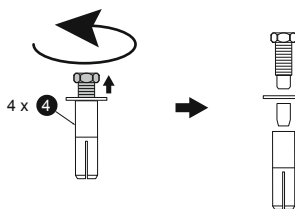
4-a



5-a



2-b



3-b

